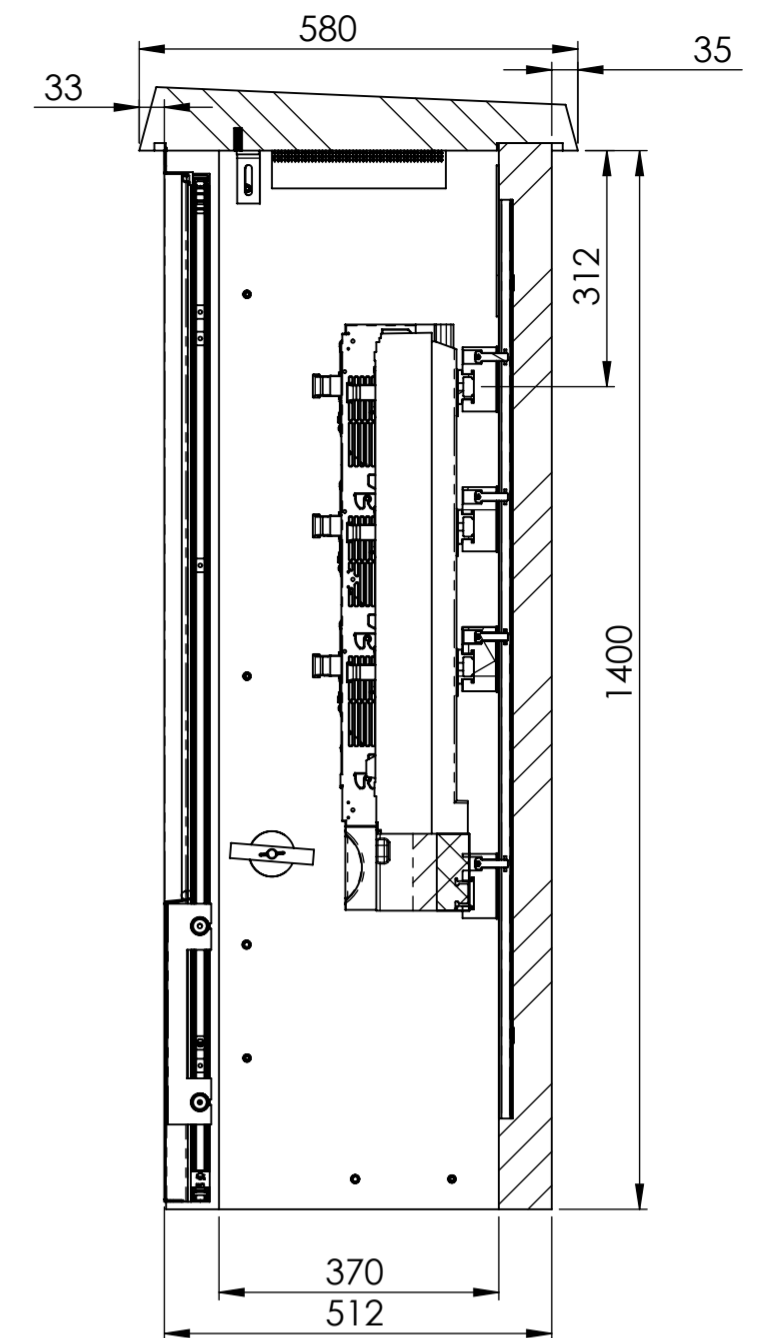
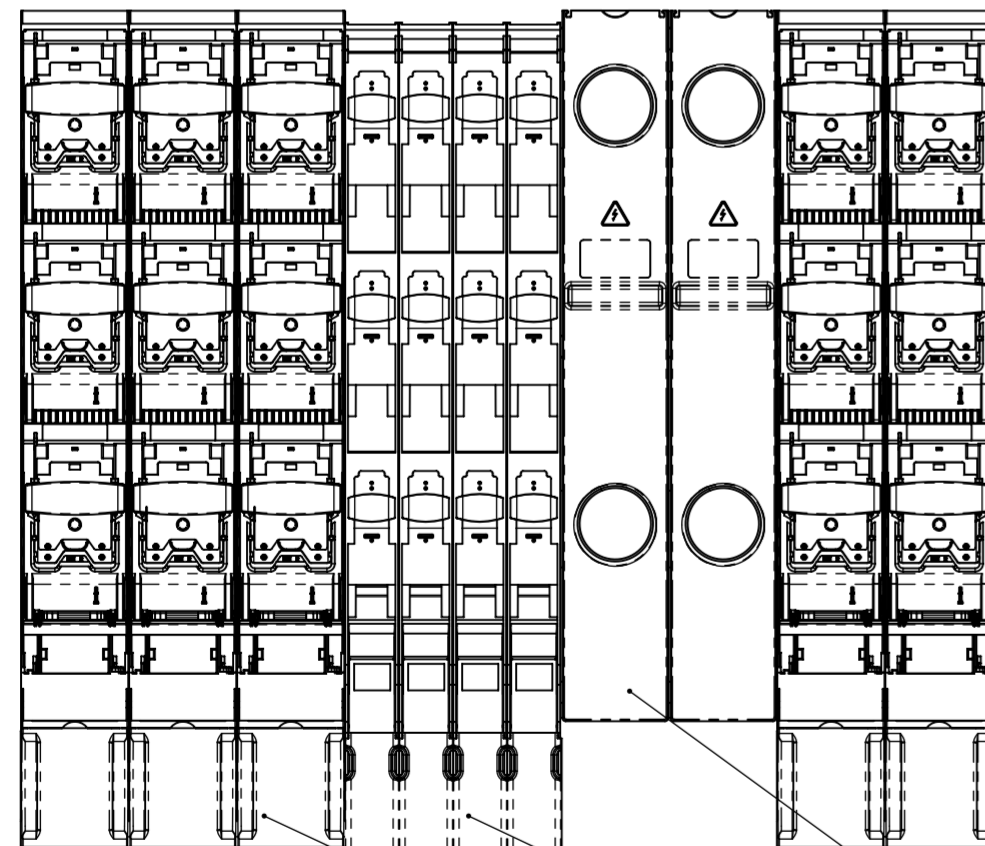


SCHNITT A-A  
MAßSTAB 1 : 10



SCHNITT B-B  
MAßSTAB 1 : 10

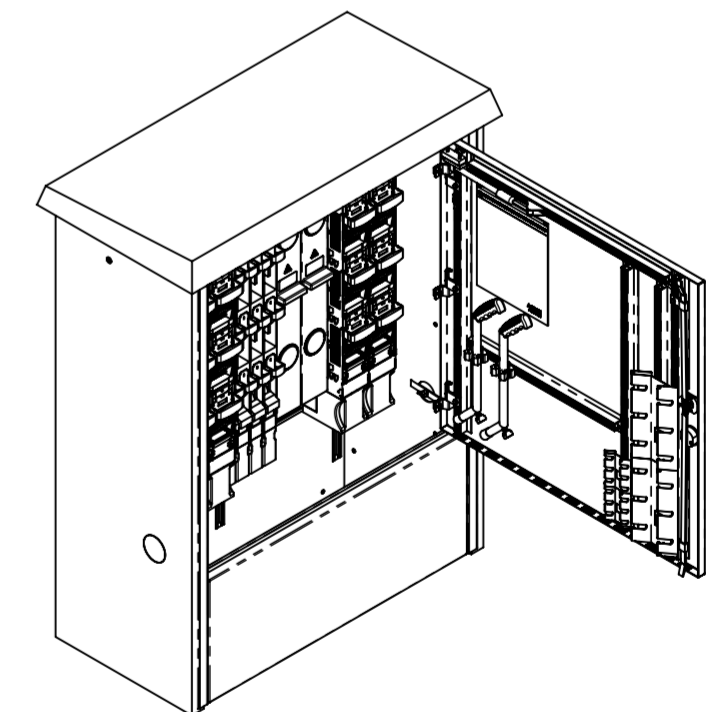
EW Abteil



Kabinenausbau gem. Vorgaben Florida 9 bestehend aus:

- Sammelschienausbau FVK
- PEN-Anschlüsse
- Lastschaltleisten und Zubehör TRIVER+
- Eigenbedarfs Tableau oben für die Kabinenbeleuchtung und Steckdose T13 inkl. Hygrotherm ETF 012 und Heizkörper 100W
- unten rechts ÖB Klemmensteg 4x2LNPE 16mm<sup>2</sup> Eingang abgeschlauft mit 6mm<sup>2</sup> Litzen
- inkl. NH Sicherungen DIN2 & DIN00

- 2 x TRIVER + DIN2/3 Blindelement
- 4 x TRIVER + DIN00 mit Schraubanschluss
- 5 x TRIVER + DIN2 mit Schraubanschluss



|   |      |           |                |  |            |       |
|---|------|-----------|----------------|--|------------|-------|
| Allgemeintoleranzen ISO 2768-m  |      | Material: |                | Gewicht:<br>720 Kg   |            |       |
| Florida 9 SP AN2100141  |      |           | Maßstab<br>1:5 | Gezeichnet   | 15.06.2021 | MH    |
|   |      |           |                | Geprüft  | 15.06.2021 | MH    |
|  |      |           | Format<br>A2   | Zeichnungsnr.<br>020-921   |            |       |
|   |      |           |                | <table border="1"> <tr> <td>Datum</td> <td>Name</td> </tr> <tr> <td> </td> <td> </td> </tr> </table> |            | Datum |
| Datum   | Name |           |                |  |            |       |
|   |      |           |                |  |            |       |